



ウチダ

紙枚数計数機

カウントロンT-450セット

計数可能用紙を160KgまでUp

専用オプションでより小さな物も確実に計数が可能

NEW



専用台にセットした画像です。

ウチタ。 カウンترونT-450セット<卓上型紙枚数計数機>

計数可能用紙の幅が160Kgまでに増えました。

計数可能用紙の種類が増えました。

特長.1

計数可能用紙を160KgまでUP

ブレードを標準で4本にし、計数可能用紙の幅を160Kgまでに増やしました。

特長.2

オプションの計数小物ガイドにより 小さな物も計数が可能

小さなラベル（最小用紙寸法 25×50mm）などの用紙の計数が可能になりました。

特長.3

使い易いキートップ方式を採用

操作パネルには使い易いキートップ方式を採用しました。

オプション

- 計数履歴ソフト
パソコンを使用し、作業者名・作業日時・作業内容などの計数履歴を残せ、プリントアウトもできます。
- ランダム合紙メモリアップ用RAM
- 補助テーブル
B3判用紙を計数する場合に便利です。
- 計数小物ガイド
簡単セットでより小さな用紙の計数が可能です。



計数小物ガイド

- 安全にお使いいただくために
ご使用前に取扱説明書をよくお読みの上、正しくお使いください。
表示された正しい電源・電圧でお使いください。
アースを確実に取付けてください。
- 製品の仕様は、改良のため予告なく変更することがあります。

<取扱店>

■ T-450仕様

計数速度	0~1,500枚/分
計数可能用紙	19~160Kg（四六判連置）
用紙寸法	最小：55×90mm（名刺サイズ） 最大：300×420mm（A3サイズ） （オプションでB3まで可能）
テープ挿入(合紙)	2~1,000枚毎に任意
積載高さ	最大：110mm
合紙テープ	幅：6mm 長さ：100m（専用テープ）
機械寸法	W440×D704×H695mm（専用台を除く）
電源	AC100V 50/60Hz 340W（消費電力）
機械質量	80kg

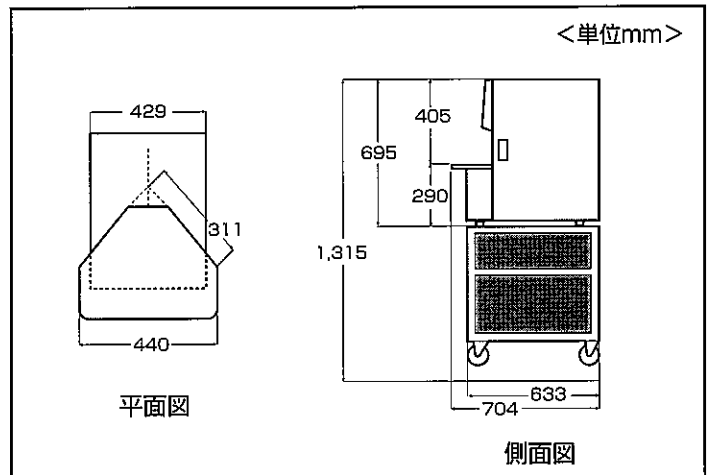
■ 専用台取付時寸法

機械寸法	W440×D704×H1,315mm
------	--------------------

■ 計数小物ガイド仕様

最小用紙寸法	25×50mm
最大用紙寸法	45×90mm（これ以上はガイド無しで計数可能）
最大計数厚さ	20mm

■ T-450 機械寸法



ISO9001 / ISO14001
認証取得企業
ISO9001:全組庫、ISO14001:尾久本社ビル

株式会社 **ウチタテク**

〒116-0011 東京都荒川区西尾久4-25-3 ☎03(5901)2171
〒060-0041 札幌市中央区大通東3-1 ☎011(241)2825
〒460-0002 名古屋市中区丸の内2-4-20 ☎052(220)5270
〒540-8520 大阪市中央区和泉町2-2-2 ☎06(6920)2460
〒812-0008 福岡市博多区東光2-10-11 ☎092(476)5011

ホームページアドレス www.utecs.co.jp